



BLEIBENDE *WERTE*
FÜR *GENERATIONEN*

TRAISENGASSE 20-22 - TOP 1/148

1200 Wien

TRAISENGASSE 20-22 - TOP 1/148

1200 Wien

TRAISENGASSE 20-22 - MODERNER LEBENSRAUM MIT DONAUBLICK




Wohnfläche: 50,01 m²
Terrassenfläche: 4,15 m²
Loggiafläche: 4,12 m²

Zimmer: 2

Verfügbar ab: 2027

Kaufpreis: € 408.900,-

Scan me: 
Objekt-ID: 19250
winegg.at/19250



ANSPRECHPARTNER

Christian Patronas, MA
Immobilienvertrieb

+43 676 3612324 | +43 1 9076178-750
cp@winegg-makler.at

ECKDATEN

Etage: 1. DG
Wohnfläche: 50,01 m²
Gesamtfläche: 58,28 m²
Terrassenfläche: 4,15 m²
Loggiafläche: 4,12 m²
Kellerfläche: 1,79 m²

Ausrichtung: NO
Zimmer: 2
Bäder: 1
WC: 1

Verfügbar ab: 2027
Baujahr: 2025
Stil: Neubau
Zustand: Erstbezug

PREIS

Kaufpreis: € 408.900,-

Provision: Provision bezahlt der Abgeber

AUSSTATTUNG

DGNB Gold

NACHHALTIGKEIT



DGNB Gold zertifiziert



OBJEKTbeschreibung

PROVISIONSFREI BIS BAUBEGINN!

DAS PROJEKT

URBANES LEBENSGEFÜHL AM DONAUUFER

Im Herzen von Brigittenau, direkt am malerischen Donauufer, entfaltet sich das prestigeträchtige Wohnprojekt Traisengasse 20–22. Der moderne Neubau beeindruckt mit eleganter Architektur, begrüntem Innenhof und spektakulärem Donaublick. 307 Eigentumswohnungen bieten vielfältige Wohnmöglichkeiten für alle Lebensstile und Generationen. Die Nähe zur Donauinsel und die schnelle Anbindung ans Stadtzentrum versprechen ein privilegiertes Lebensgefühl in einem der lebendigsten Bezirke Wiens.

WOHNKOMFORT MIT CHARAKTER

In der Traisengasse 20–22 vereinen sich Ästhetik und Funktionalität in jeder Wohneinheit. Mit intelligenten Grundrissen, die von gemütlichen Einzimmerapartments bis zu großzügigen Vierzimmerwohnungen reichen, finden hier alle ihren idealen Lebensraum. Eichenparkettböden und stilvolle Markenfliesen veredeln das Interieur, während die Fußbodenheizung, gespeist durch umweltfreundliche Fernwärme, für ein behagliches Raumklima sorgt. Außenliegender, elektrischer Sonnenschutz und Klimaanlage in den Dachgeschoßwohnungen gewährleisten ein angenehmes Wohnambiente, selbst an den heißesten Tagen.

AUSSTATTUNG

- Eichenparkettböden
- Stilvolle Markenfliesen
- Außenliegender, elektrischer Sonnenschutz
- Klimaanlage im DG
- Fußbodenheizung mittels Fernwärme
- Photovoltaikanlage am Dach
- Digitale Gegensprechanlage und schwarzes Brett über Handyapp
- Smarte Hausverwaltungs-App „puck“

HIGHLIGHTS

- 269 Eigentumswohnungen
- 1 bis 4 Zimmer mit Wohnflächen von ca. 38 bis 124 m²
- Gärten, Balkone, Loggien, Dachterrassen
- Kleinkinderspielplatz und Gemeinschaftsraum
- 166 Tiefgaragenstellplätze
- Ideal für Anleger und Eigennutzer
- DGNB Gold Nachhaltigkeits-Vorzertifikat
- Lage direkt an der malerischen Donau

NACHHALTIGKEIT

Im Mittelpunkt dieses Neubauprojekts stehen die Erschaffung von nachhaltigem Lebensraum und das Wohlbefinden der zukünftigen Bewohner. Neben der Optimierung der Nutzungsdauer der Immobilie, achten wir beim Bauen auf die Minimierung des Verbrauchs von Energie und natürlicher Ressourcen. Als Mitglied der ÖGNI (Österreichische Gesellschaft für nachhaltige Immobilienwirtschaft) wurde das Projekt bereits für die Kategorie DGNB Gold vorzertifiziert.

NEBENKOSTEN

Der guten Ordnung halber halten wir fest, dass, sofern im Angebot nicht anders vermerkt, bei erfolgreichem Abschlussfall eine Provision anfällt, die den in der Immobilienmaklerverordnung BGBl. 262 und 297/1996

festgelegten Sätzen entspricht – das sind 3 % des Kaufpreises zzgl. 20 % USt. Diese Provisionspflicht besteht auch dann, wenn Sie die Ihnen überlassenen Informationen an Dritte weitergeben. Es besteht ein wirtschaftliches Naheverhältnis zum Verkäufer.

LAGE

Das Wohnprojekt Traisengasse 20–22 in Brigittenau verkörpert die Quintessenz modernen Wohnens, geprägt von exzellenter Mobilität und urbaner Lebensqualität. In unmittelbarer Nähe befindet sich die Schnellbahnstation Wien Traisengasse, die schnellen Zugang zu verschiedenen Stadtteilen ermöglicht. Die Straßenbahnlinien 1 und 2 bieten eine bequeme Verbindung ins Herz von Wien und somit direkten Zugang zum pulsierenden Stadtzentrum. Die optimale Anbindung für Autofahrer über den Handelskai zum Wiener Stadtzentrum und zur Donauufer Autobahn A22 erweitert das Mobilitätsangebot und unterstreicht die Vorteile dieser Wohnlage.

2 Gehminuten zu den Linien 5A, 11A, 11B, 37A

3 Fahrradminuten zur Donauinsel

6 Gehminuten zum Bahnhof Traisengasse

8 Gehminuten zur Millenium City

8 Fahrradminuten zum Augarten

9 Gehminuten zu den Linien 1, 2

INFRASTRUKTUR/ENTFERNUNGEN (POIS)

Traisengasse 20-22 - Top 1/148

GESUNDHEIT

Arzt	250 m
Apotheke	450 m
Klinik	550 m
Krankenhaus	550 m

NAHVERSORGUNG

Supermarkt	25 m
Bäckerei	200 m
Einkaufszentrum	600 m

VERKEHR

Bus	100 m
U-Bahn	675 m
Straßenbahn	650 m
Bahnhof	575 m
Autobahnanschluss	975 m

KINDER & SCHULEN

Schule	250 m
Kindergarten	250 m
Universität	1.025 m
Höhere Schule	1.825 m

SONSTIGE

Geldautomat	525 m
Bank	600 m
Post	700 m
Polizei	475 m



IMPRESSIONEN



TRAISENGASSE | Dachterrasse Donaublick



TRAISENGASSE | Dachterrasse mit Stadtblick



TRAISENGASSE | Badezimmer



Traisengasse | Eigentum mit Donaublick



TRAISENGASSE | Home Office



TRAISENGASSE | Innenhof-Ruheoase



TRAISENGASSE | Kinderzimmer



TRAISENGASSE | Badezimmer



TRAISENGASSE | Penthouse Donaublick



TRAISENGASSE | Schlafzimmer



TRAISENGASSE | Straßenansicht

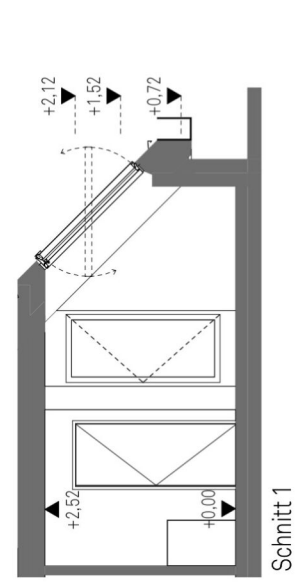
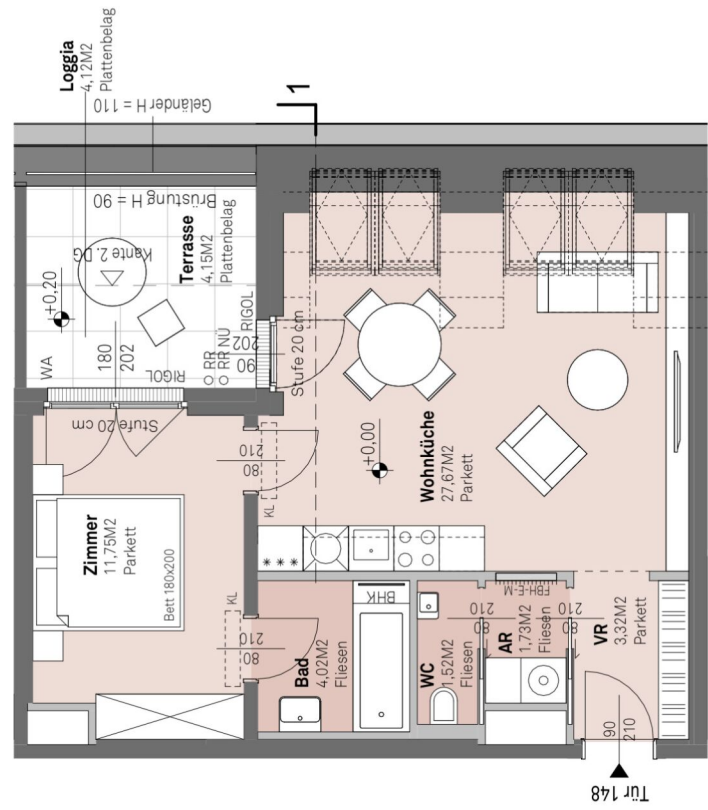


TRAISENGASSE | Eigentum mit Donaublick



TRAISENGASSE | Lebensraum

Traisengasse 20-22, 1.DG - Tür 148



Tür 148	Traisengasse 20-22
1. Dachgeschoß	2 Zimmer
Wohnnutzfläche	ca. 50,01 m ²
Loggia	ca. 4,12 m ²
Terrasse	ca. 4,15 m ²
Einlagerungsraum	ca. 1,79 m ²
Raumhöhe	ca. 2,52 m



Verkaufsplan - Wien 1200, Traisengasse 20-22 / Engerthstraße 111
 Einrichtungen sind nicht Gegenstand des Vertrages und dienen nur als Vorschlag. Boden- und Wandbeläge, Elektro-, Sanitär und sonstige Ausstattung (laut gültiger Bau- und Ausstattungsbeschreibung. Die Raum- und Wohnungsgrößen können sich durch die Detailplanung geringfügig ändern. Die in den Plänen vorhandenen Abmessungen sind Rohbaumaße und nicht für die Bestellung von Einbaumöbeln verwendbar. Naturmasse erforderlich. Zusätzliche abgehängte Decken und Poterien nach Erfordernis (Weitere Abminderung der Raumhöhe möglich). Notwendige bauliche Änderungen haben keinen Einfluss auf den vereinbarten Kaufpreis. Unverbindliche Plankopie. Druckfehler, Irrtum oder Änderungen vorbehalten.

- VR Vorräum
- AR Abstellraum
- AN Abstellnische
- SR Schrankraum
- RH Raumhöhe
- AD Abgehängte Decke
- WA Wasserverschluss (Kemperventil)
- VSG Verbundverbleibsglas
- UL Unterlicht (Fenster)
- KL Klimagerät
- FBH-E-M Fußbodenheizungs- Elektro- und Medienverteiler
- BHK Badezimmersheizkörper
- DL Durchgangsleuchte
- FPH Fertigarparathöhe (13cm Türschwelle)
- AS H-Höhe der Absturzicherung
- WA Wasserverschluss (Kemperventil)
- RR/NU Regentfallrohr (Notüberlauf)

Nebenkostenübersicht Kauf / Verkauf / Baurecht

Informationen zum Maklervertrag

ÖVI-Form Nr. 13K/05/2024

I. Grundlagen der Maklerprovision	2
II. Nebenkosten bei Kaufverträgen	3
III. Nebenkosten bei der Vermittlung von Baurechten	4
IV. Nebenkosten bei Hypothekendarlehen	5
V. Energieausweis	6
VI. Informationspflichten gegenüber Verbrauchern	7
VII. Rücktrittsrechte	12
VIII. Steuerliche Auswirkungen bei Veräußerung	16

Anhang: Muster-Widerrufsformular gem. Anhang I zu BGBl. I 2014/33



Von der Wirtschaftskammer Österreich, Fachverband der Immobilien- und Vermögenstreuhänder, empfohlene Geschäftsbedingungen gem. § 10 ImmMV 1996, BGBl. Nr. 297/1996 GZ 2024/04/16 – FV Immobilien- und Vermögenstreuhänder – Form 13K/ÖVI

Medieninhaber: Österreichischer Verband der Immobilienwirtschaft
1070 Wien, Mariahilfer Straße 116/2. OG/2 • E-Mail: office@ovi.at • www.ovi.at

Diese Informationsbroschüre wurde auf Basis der aktuellen Gesetzestexte und ständiger Rechtsprechung sorgfältig erstellt und den Mitgliedsbetrieben von ÖVI und WKO zur Verfügung gestellt. Die Verwendung erfolgt unter der Voraussetzung, dass eine Haftung des Medieninhabers ausgeschlossen wird. Eine mögliche Schutzwirkung zugunsten Dritter wird ausdrücklich ausgeschlossen. Im Übrigen wird eine allfällige Haftung wegen Vermögensschäden ausgeschlossen, sofern der Schaden nicht durch Vorsatz oder grobe Fahrlässigkeit herbeigeführt worden ist. Eine individuelle Abänderung oder auszugsweise Verwendung bedarf der ausdrücklichen Zustimmung.

Diese Broschüre wird Ihnen von der Firma

überreicht, welche als Makler tätig ist und durch

..... vertreten ist.

Entsprechend dem bestehenden Geschäftsgebrauch kann der Makler als Doppelmakler tätig sein und ist als solcher tätig.

Der Makler steht mit dem zu vermittelnden Dritten in einem keinem familiären oder wirtschaftlichen Naheverhältnis.

I. Grundlagen der Maklerprovision

§ 6 Abs. 1, 3 und 4; § 7 Abs. 1; §§ 10 und 15 Maklergesetz

§ 6 (1) Der Auftraggeber ist zur Zahlung einer Provision für den Fall verpflichtet, dass das zu vermittelnde Geschäft durch die vertragsgemäße verdienstliche Tätigkeit des Maklers mit einem Dritten zustande kommt.

(3) Der Makler hat auch dann Anspruch auf Provision, wenn auf Grund seiner Tätigkeit zwar nicht das vertragsgemäß zu vermittelnde Geschäft, wohl aber ein diesem nach seinem Zweck wirtschaftlich gleichwertiges Geschäft zustande kommt.

(4) Dem Makler steht keine Provision zu, wenn er selbst Vertragspartner des Geschäfts wird. Dies gilt auch, wenn das mit dem Dritten geschlossene Geschäft wirtschaftlich einem Abschluss durch den Makler selbst gleichkommt. Bei einem sonstigen familiären oder wirtschaftlichen Naheverhältnis zwischen dem Makler und dem vermittelten Dritten, das die Wahrung der Interessen des Auftraggebers beeinträchtigen könnte, hat der Makler nur dann einen Anspruch auf Provision, wenn er den Auftraggeber unverzüglich auf dieses Naheverhältnis hinweist.

§ 7 (1) Der Anspruch auf Provision entsteht mit der Rechtswirksamkeit des vermittelten Geschäfts. Der Makler hat keinen Anspruch auf einen Vorschuss.

§ 10 Der Provisionsanspruch und der Anspruch auf den Ersatz zusätzlicher Aufwendungen werden mit ihrer Entstehung fällig.

Besondere Provisionsvereinbarungen

§ 15 (1) Eine Vereinbarung, wonach der Auftraggeber, etwa als Entschädigung oder Ersatz für Aufwendungen und Mühewaltung, auch ohne einen dem Makler zurechenbaren Vermittlungserfolg einen Betrag zu leisten hat, ist nur bis zur Höhe der vereinbarten oder ortsüblichen Provision und nur für den Fall zulässig, dass

1. das im Maklervertrag bezeichnete Geschäft wider Treu und Glauben nur deshalb nicht zustande kommt, weil der Auftraggeber entgegen dem bisherigen Verhandlungsverlauf einen für das Zustandekommen des Geschäftes erforderlichen Rechtsakt ohne beachtenswerten Grund unterlässt;
 2. mit dem vom Makler vermittelten Dritten ein anderes als ein zweckgleichwertiges Geschäft zustande kommt, sofern die Vermittlung des Geschäfts in den Tätigkeitsbereich des Maklers fällt;
 3. das im Maklervertrag bezeichnete Geschäft nicht mit dem Auftraggeber, sondern mit einer anderen Person zustande kommt, weil der Auftraggeber dieser die ihm vom Makler bekannt gegebene Möglichkeit zum Abschluss mitgeteilt hat oder das Geschäft nicht mit dem vermittelten Dritten, sondern mit einer anderen Person zustande kommt, weil der vermittelte Dritte dieser die Geschäftsgelegenheit bekannt gegeben hat, oder
 4. das Geschäft nicht mit dem vermittelten Dritten zustande kommt, weil ein gesetzliches oder ein vertragliches Vorkaufs-, Wiederkaufs- oder Eintrittsrecht ausgeübt wird.
- (2) Eine solche Leistung kann bei einem Alleinvermittlungsauftrag weiters für den Fall vereinbart werden, dass
1. der Alleinvermittlungsauftrag vom Auftraggeber vertragswidrig ohne wichtigen Grund vorzeitig aufgelöst wird;
 2. das Geschäft während der Dauer des Alleinvermittlungsauftrags vertragswidrig durch die Vermittlung eines anderen vom Auftraggeber beauftragten Maklers zustande gekommen ist, oder
 3. das Geschäft während der Dauer des Alleinvermittlungsauftrags auf andere Art als durch die Vermittlung eines anderen vom Auftraggeber beauftragten Maklers zustande gekommen ist.
- (3) Leistungen nach Abs. 1 und Abs. 2 gelten als Vergütungsbetrag im Sinn des § 1336 ABGB.

Anm.: Eine Vereinbarung nach § 15 MaklerG ist bei Maklerverträgen mit Verbrauchern schriftlich zu treffen.

II. Nebenkosten bei Kaufverträgen

1. Grunderwerbsteuer vom Wert der Gegenleistung **3,5 %**
(Ermäßigung oder Befreiung in Sonderfällen möglich)
2. Grundbucheintragungsgebühr (Eigentumsrecht) **1,1 %***
* Temporäre Gebührenbefreiung bei dringendem Wohnbedürfnis (§ 25a GGG): Der entgeltliche Erwerb von Eigenheimen (Einfamilienhaus, Eigentumswohnung, Baugrundstück) ist bis zu einer Bemessungsgrundlage von 500.000 € von der Grundbucheintragungsgebühr befreit, wenn der Erwerb des Eigentums (bzw. Baurechts oder Superädifikats) einem dringenden Wohnbedürfnis des Erwerbers dient und das Rechtsgeschäft nach dem 31. März 2024 abgeschlossen wurde. Die Gebührenbefreiung ist temporär befristet und gilt für **Anträge**, die beim Grundbuchsgericht **nach dem 30. Juni 2024**, aber **vor dem 1. Juli 2026** einlangen. Die Befreiung gilt gleichermaßen für die **Eintragung von Pfandrechten** zur Besicherung von Krediten, die zum Erwerb oder Sanierung einer solchen Wohnstätte aufgenommen werden.
3. **Kosten der Vertragserrichtung und grundbücherlichen Durchführung** nach Vereinbarung im Rahmen der Tarifordnung des jeweiligen Urkundenerrichters sowie Barauslagen für Beglaubigungen

4. **Kosten der Mitteilung und Selbstberechnung der Immobilienertragsteuer durch den Parteienvertreter** nach Vereinbarung im Rahmen der Tarifordnung des jeweiligen Urkundenerrichters
5. **Verfahrenskosten und Verwaltungsabgaben für Grundverkehrsverfahren** (länderweise unterschiedlich)
6. **Allfällige Anliegerleistungen** laut Vorschreibung der Gemeinde (Aufschließungskosten und Kosten der Baureifmachung des Grundstückes) sowie Anschlussgebühren und -kosten (Strom, Gas, Wasser, Kanal, Telefon etc.).
7. **Vermittlungsprovision** (gesetzlich vorgesehene Höchstprovision)
 - a) **bei Kauf, Verkauf oder Tausch von**
 - **Liegenschaften oder Liegenschaftsanteilen**
 - Liegenschaftsanteilen, an denen **Wohnungseigentum** besteht oder vereinbarungsgemäß begründet wird
 - **Unternehmen aller Art**
 - Abgeltungen für **Superädifikate** auf einem Grundstück

bei einem Wert

 - bis EUR 36.336,42 **je 4 %**
 - von EUR 36.336,43 bis EUR 48.448,50 **EUR 1.453,46 ***
 - ab EUR 48.448,51 **je 3 %**
von beiden Auftraggebern (Verkäufer und Käufer) **jeweils zzgl. 20 % USt.**

* Schwellenwertregelung gem. § 12 Abs. 4 ImmMV
 - b) **bei Optionen**
 - Vermittelt der Makler einen Optionsvertrag, der dem optionsberechtigten Interessenten das zeitlich befristete Recht einräumt, durch einseitige Erklärung das betreffende Geschäft zustande zu bringen, darf bei Abschluss des Optionsvertrages mit dem Optionsberechtigten zunächst max. 50 % des für die Vermittlung des Hauptgeschäfts festgelegten Provisionshöchstbetrages vereinbart werden, die restlichen 50 % erst im Fall der Ausübung des Optionsrechts. Ein allenfalls geleistetes Optionsentgelt bleibt bei der Ermittlung der Provision unberücksichtigt. Gegenüber dem Optionsverpflichteten kann die vereinbarte Abgeberprovision erst bei Ausübung der Option in Rechnung gestellt werden.

III. Nebenkosten bei der Vermittlung von Baurechten

1. **Grunderwerbsteuer**
Als grundstücksgleiches Recht unterliegen die Einräumung, Verlängerung und Übertragung eines Baurechts der Grunderwerbsteuer. Die Bemessungsgrundlage der Grunderwerbsteuer ist grundsätzlich ident mit jener von »normalen« Grundstücken und entspricht daher mindestens dem Grundstückswert bzw. einer höheren Gegenleistung. Wird, wie es bei der Einräumung von Baurechten üblich ist, als Gegenleistung neben einer allfälligen Einmalzahlung die Bezahlung eines laufenden Bauzinses vereinbart, ist für die Ermittlung der Gegenleistung als Bemessungsgrundlage der Grunderwerbsteuer in diesem Fall der Barwert der laufenden Bauzinszahlungen zuzüglich der allfälligen Einmalzahlung im Zuge der Einräumung des Baurechtes heranzuziehen. Die

Ermittlung dieses Barwertes hat entsprechend den Regelungen des Bewertungsgesetzes zu erfolgen. Dieses sieht bei der Ermittlung des Barwertes eine Deckelung mit dem 18-fachen Jahreswert der laufenden Bauzinszahlungen vor.

Bei der Ermittlung des Grundstückwertes von Baurechten sind je nach verbleibender Restlaufzeit des Baurechtes zwei mögliche Fälle zu unterscheiden (§ 2 Abs. 4 Grundstückwertverordnung):

Grundwert

a) *Beträgt die Dauer des Baurechtes im Zeitpunkt des Entstehens der Steuerschuld noch 50 Jahre oder mehr, ist der Grundwert des Baurechtes in Höhe des Grundwertes des unbebauten Grundstückes (Abs. 2) und der Grundwert des belasteten Grundstückes mit Null anzusetzen.*

b) *Beträgt die Dauer des Baurechtes im Zeitpunkt des Entstehens der Steuerschuld weniger als 50 Jahre, ist der Grundwert des Baurechtes mit 2 % des Grundwertes des unbebauten Grundstückes (Abs. 2) für jedes volle Jahr der restlichen Dauer des Baurechtes anzusetzen. Der Grundwert des belasteten Grundstückes ist die Differenz zwischen dem Grundwert des unbelasteten Grundstückes und dem Grundwert für das Baurecht.*

Gebäudewert

Wird das Baurecht an einem bebauten Grundstück eingeräumt, ist der Gebäudewert nach § 2 Abs. 3 der Grundstückswertverordnung zu berechnen.

2. Grundbucheintragungsgebühr

Die Eintragungsgebühr bei der Eintragung des Baurechts bestimmt sich wie bei der Eintragung des Eigentumsrechts durch den Preis, der im gewöhnlichen Geschäftsverkehr bei einer Veräußerung üblicherweise zu erzielen wäre (§ 26 Abs. 1 GGG). Zur temporären Gebührenbefreiung bei dringendem Wohnbedürfnis siehe oben II 2.)

3. Vermittlungsprovision (gesetzlich vorgesehene Höchstprovision)

Bei der Vermittlung von Baurechten beträgt die Höchstprovision jeweils bei einer Dauer des Baurechts von

- 10 bis 30 Jahre **3 %**
- über 30 Jahre **2 %**

des auf die Dauer des vereinbarten Baurechtes entfallenden Bauzinses.

Bei einer Baurechtsdauer von mehr als 30 Jahren darf anstelle der 2 % eine Pauschalprovision in Höhe von jeweils 3 % zzgl. USt. berechnet vom Bauzins für 30 Jahre vereinbart werden (Wertgrenzenregelung § 12 Abs. 4 ImmMV). Da die Obergrenze mit 2 % des auf 45 Jahre entfallenden Bauzinses limitiert ist, stellt dieser Betrag unabhängig von einer länger vereinbarten Vertragsdauer gleichzeitig die Höchstprovision dar.

IV. Nebenkosten bei Hypothekendarlehen

1. Grundbucheintragungsgebühr 1,2 %

Zur temporären Gebührenbefreiung bei dringendem Wohnbedürfnis siehe oben II 2.)

2. Allgemeine Rangordnung für die Verpfändung 0,6 %

3. Kosten der Errichtung der Schuldurkunde nach dem Tarif des jeweiligen Urkundenerrichters

4. Barauslagen für Beglaubigungen

5. Kosten der allfälligen Schätzung laut Sachverständigentarif

6. Vermittlungsprovision

Darf den Betrag von 2 % der Darlehenssumme nicht übersteigen, sofern die Vermittlung im Zusammenhang mit einer Vermittlung gemäß § 15 Abs. 1 ImmMV steht. Besteht kein solcher Zusammenhang, so darf die Provision oder sonstige Vergütung 5 % der Darlehenssumme nicht übersteigen.

V. Energieausweis

Das Energieausweis-Vorlage-Gesetz (EAVG 2012) schreibt vor, dass der Verkäufer **bei Verkauf** eines Gebäudes oder eines Nutzungsobjektes dem **Käufer** rechtzeitig vor Abgabe der Vertragserklärung einen zu diesem Zeitpunkt höchstens zehn Jahre alten **Energieausweis** vorzulegen, und ihm diesen spätestens 14 Tage nach Vertragsabschluss auszuhändigen hat. Sollte dies nicht erfolgen, hat der Käufer das Recht, nach erfolgloser Aufforderung an den Verkäufer entweder selbst einen Energieausweis zu beauftragen und die angemessenen Kosten binnen 3 Jahren gerichtlich geltend zu machen, oder direkt die Aushändigung eines Energieausweises einzuklagen.

Bei Anzeigen in Druckwerken und elektronischen Medien sind der Heizwärmebedarf (HWB) und der Gesamtenergieeffizienzfaktor (fGEE) anzugeben. Diese Verpflichtung trifft sowohl den Verkäufer als auch den von ihm beauftragten Immobilienmakler.

Der Verkäufer hat die Wahl, entweder einen **Energieausweis** über die Gesamtenergieeffizienz des Nutzungsobjektes oder die Gesamtenergieeffizienz eines vergleichbaren Nutzungsobjektes im selben Gebäude oder **die Gesamtenergieeffizienz des gesamten Gebäudes** auszuhändigen. Für Einfamilienhäuser kann die Vorlage- und Aushändigungspflicht auch durch einen Energieausweis eines vergleichbaren Gebäudes erfüllt werden. Diese Vergleichbarkeit muss der Energieausweisersteller aber bestätigen.

Der Energieausweis ist nach den jeweiligen landesrechtlichen Vorschriften zu erstellen und soll eine vergleichbare Information über den energetischen »Normverbrauch« eines Objektes verschaffen. Die Berechnung der Energiekennzahlen basiert auf nutzungsunabhängigen Kenngrößen bei vordefinierten Rahmenbedingungen, weshalb bei tatsächlicher Nutzung erhebliche Abweichungen auftreten können.

Wird kein Energieausweis vorgelegt, gilt gem. § 7 EAVG zumindest eine dem Alter und Art des Gebäudes entsprechende Gesamtenergieeffizienz als vereinbart.

Weiters sind Verwaltungsstrafbestimmungen zu beachten. Sowohl der Verkäufer als auch der Immobilienmakler, der es unterlässt, die Kennwerte HWB und fGEE im Inserat anzugeben, ist mit einer Geldstrafe von bis zu EUR 1.450,- zu bestrafen. Der Makler ist dann entschuldigt, wenn er den Verkäufer über die Informationspflichten aufgeklärt hat und ihn zur Bekanntgabe der beiden Werte bzw. zur Einholung eines Energieausweises aufgefordert hat, der Verkäufer dies aber abgelehnt hat. Der Verkäufer ist des Weiteren mit einer Verwaltungsstrafe bis zu EUR 1.450,- konfrontiert, wenn er die Vorlage und/oder Aushändigung des Energieausweises unterlässt.

VI. Informationspflichten gegenüber Verbrauchern

Informationspflichten des Immobilienmakler

§ 30b KSchG (1) Der Immobilienmakler hat vor Abschluss des Maklervertrags dem Auftraggeber, der Verbraucher ist, mit der Sorgfalt eines ordentlichen Immobilienmaklers eine schriftliche Übersicht zu geben, aus der hervorgeht, dass er als Makler einschreitet, und die sämtliche, dem Verbraucher durch den Abschluss des zu vermittelnden Geschäfts voraussichtlich erwachsenden Kosten, einschließlich der Vermittlungsprovision ausweist. Die Höhe der Vermittlungsprovision ist gesondert anzuführen; auf ein allfälliges wirtschaftliches oder familiäres Naheverhältnis im Sinn des § 6 Abs. 4 dritter Satz MaklerG ist hinzuweisen. Wenn der Immobilienmakler kraft Geschäftsgebrauchs als Doppelmakler tätig sein kann, hat diese Übersicht auch einen Hinweis darauf zu enthalten. Bei erheblicher Änderung der Verhältnisse hat der Immobilienmakler die Übersicht entsprechend richtig zu stellen. Erfüllt der Makler diese Pflichten nicht spätestens vor Vertragserklärung des Auftraggebers zum vermittelten Geschäft, so gilt § 3 Abs. 4 MaklerG.

(2) Der Immobilienmakler hat dem Auftraggeber die nach § 3 Abs. 3 MaklerG erforderlichen Nachrichten schriftlich mitzuteilen. Zu diesen zählen jedenfalls auch sämtliche Umstände, die für die Beurteilung des zu vermittelnden Geschäfts wesentlich sind.

ANMERKUNG: Aufgrund des bestehenden Geschäftsgebrauchs können Immobilienmakler auch ohne ausdrückliche Einwilligung des Auftraggebers als Doppelmakler tätig sein. Wird der Immobilienmakler auftragsgemäß nur für eine Partei des zu vermittelnden Geschäfts tätig, hat er dies dem Dritten mitzuteilen.

Höchstdauer von Alleinvermittlungsverträgen gem. § 30c KSchG

§ 30c KSchG (1) Die Dauer von Alleinvermittlungsaufträgen (§ 14 Abs. 2 MaklerG) von Verbrauchern darf höchstens vereinbart werden mit

1. drei Monaten für die Vermittlung von Bestandverträgen über Wohnungen oder sonstigen den Gebrauch oder die Nutzung von Wohnungen betreffenden Verträgen;
2. sechs Monaten für die Vermittlung von Verträgen zur Veräußerung oder zum Erwerb des Eigentums an Wohnungen, Einfamilienwohnhäusern und einzelnen Grundstücken, die zum Bau eines Einfamilienwohnhauses geeignet sind.

(2) Wenn besondere Umstände vorliegen, die die Vermittlung wesentlich erschweren oder verzögern, darf auch eine entsprechend längere als die in Abs. 1 bestimmte Frist vereinbart werden.

Informationspflichten bei Fern- und Auswärtsgeschäften, Inhalt der Informationspflicht; Rechtsfolgen

anzuwenden auf

- **Außergeschäftsraumverträge (AGV)** zwischen Unternehmer und Verbraucher,
 - die bei gleichzeitiger körperlicher Anwesenheit des Unternehmers und des Verbrauchers an einem Ort geschlossen werden, der kein Geschäftsraum des Unternehmers ist,
 - für die der Verbraucher unter den genannten Umständen ein Angebot gemacht hat, oder

- die in den Geschäftsräumen des Unternehmers oder durch Fernkommunikationsmittel geschlossen werden, unmittelbar nachdem der Verbraucher an einem anderen Ort als den Geschäftsräumen des Unternehmers oder dessen Beauftragten und des Verbrauchers persönlich und individuell angesprochen wurde oder
- **Fernabsatzgeschäfte (FAG)**, das sind Verträge, die zwischen einem Unternehmer und einem Verbraucher ohne gleichzeitige Anwesenheit des Unternehmers und des Verbrauchers im Rahmen eines für Fernabsatz organisierten Vertriebs- oder Dienstleistungssystems geschlossen werden, wobei bis einschließlich des Zustandekommens des Vertrags ausschließlich Fernkommunikationsmittel (Post, Internet, E-Mail, Telefon, Fax) verwendet werden.

Vom **Anwendungsbereich** ausgenommen sind Verträge über

- die Begründung, den Erwerb oder die Übertragung von Eigentum oder anderen Rechten an unbeweglichen Sachen (§ 1 Abs. 2 Z 6 FAGG),
- den Bau von neuen Gebäuden, erhebliche Umbaumaßnahmen an bestehenden Gebäuden oder die Vermietung von Wohnraum (§ 1 Abs. 2 Z 7 FAGG);

§ 4 FAGG (1) Bevor der Verbraucher durch einen **Vertrag** oder seine Vertragserklärung gebunden ist, muss ihn der Unternehmer in klarer und verständlicher Weise über Folgendes informieren:

1. die wesentlichen Eigenschaften der Ware oder Dienstleistung in dem für das Kommunikationsmittel und die Ware oder Dienstleistung angemessenen Umfang,
2. den Namen oder die Firma des Unternehmers, die Anschrift seiner Niederlassung sowie seine Telefonnummer und E-Mail-Adresse, unter denen der Verbraucher den Unternehmer schnell erreichen und ohne besonderen Aufwand mit ihm in Verbindung treten kann,
3. gegebenenfalls
 - a) andere vom Unternehmer bereitgestellte Online-Kommunikationsmittel, die gewährleisten, dass der Verbraucher etwaige schriftliche Korrespondenz mit dem Unternehmer, einschließlich des Datums und der Uhrzeit dieser Korrespondenz, auf einem dauerhaften Datenträger speichern kann, und mit denen der Verbraucher den Unternehmer schnell erreichen und ohne besonderen Aufwand mit ihm in Verbindung treten kann,
 - b) die von der Niederlassung des Unternehmers abweichende Geschäftsanschrift, an die sich der Verbraucher mit jeder Beschwerde wenden kann, und
 - c) den Namen oder die Firma und die Anschrift der Niederlassung jener Person, in deren Auftrag der Unternehmer handelt, sowie die allenfalls abweichende Geschäftsanschrift dieser Person, an die sich der Verbraucher mit jeder Beschwerde wenden kann,
4. den Gesamtpreis der Ware oder Dienstleistung einschließlich aller Steuern und Abgaben, wenn aber der Preis aufgrund der Beschaffenheit der Ware oder Dienstleistung vernünftigerweise nicht im Voraus berechnet werden kann, die Art der Preisberechnung und gegebenenfalls alle zusätzlichen Fracht-, Liefer-, Versand- oder sonstigen Kosten oder, wenn diese Kosten vernünftigerweise nicht im Voraus berechnet werden können, das allfällige Anfallen solcher zusätzlichen Kosten,
- 4a. gegebenenfalls den Hinweis, dass der Preis auf der Grundlage einer automatisierten Entscheidungsfindung personalisiert worden ist,
5. bei einem unbefristeten Vertrag oder einem Abonnementvertrag die für jeden Abrechnungszeitraum anfallenden Gesamtkosten, wenn für einen solchen Vertrag Festbeträge in Rechnung gestellt werden, die monatlichen Gesamtkosten, wenn aber die Gesamt-

kosten vernünftigerweise nicht im Voraus berechnet werden können, die Art der Preisberechnung,

6. die Kosten für den Einsatz der für den Vertragsabschluss genutzten Fernkommunikationsmittel, sofern diese nicht nach dem Grundtarif berechnet werden,
 7. die Zahlungs-, Liefer- und Leistungsbedingungen, den Zeitraum, innerhalb dessen nach der Zusage des Unternehmers die Ware geliefert oder die Dienstleistung erbracht wird, sowie ein allenfalls vorgesehenes Verfahren beim Umgang des Unternehmers mit Beschwerden,
 8. bei Bestehen eines Rücktrittsrechts die Bedingungen, die Fristen und die Vorgangsweise für die Ausübung dieses Rechts, dies unter Zurverfügungstellung des Muster-Widerrufsformulars gemäß Anhang I Teil B,
 9. gegebenenfalls die den Verbraucher im Fall seines Rücktritts vom Vertrag gemäß § 15 treffende Pflicht zur Tragung der Kosten für die Rücksendung der Ware sowie bei Fernabsatzverträgen über Waren, die wegen ihrer Beschaffenheit üblicherweise nicht auf dem Postweg versendet werden, die Höhe der Rücksendungskosten,
 10. gegebenenfalls die den Verbraucher im Fall seines Rücktritts vom Vertrag gemäß § 16 treffende Pflicht zur Zahlung eines anteiligen Betrags für die bereits erbrachten Leistungen,
 11. gegebenenfalls über das Nichtbestehen eines Rücktrittsrechts nach § 18 oder über die Umstände, unter denen der Verbraucher sein Rücktrittsrecht verliert,
 12. zusätzlich zu dem Hinweis auf das Bestehen eines gesetzlichen Gewährleistungsrechts für die Ware oder die digitale Leistung gegebenenfalls das Bestehen und die Bedingungen von Kundendienstleistungen und von gewerblichen Garantien,
 13. gegebenenfalls bestehende einschlägige Verhaltenskodizes gemäß § 1 Abs. 4 Z 4 UWG und darüber, wie der Verbraucher eine Ausfertigung davon erhalten kann,
 14. gegebenenfalls die Laufzeit des Vertrags oder die Bedingungen für die Kündigung unbestimmter Verträge oder sich automatisch verlängernder Verträge,
 15. gegebenenfalls die Mindestdauer der Verpflichtungen, die der Verbraucher mit dem Vertrag eingeht,
 16. gegebenenfalls das Recht des Unternehmers, vom Verbraucher die Stellung einer Kaution oder anderer finanzieller Sicherheiten zu verlangen, sowie deren Bedingungen,
 17. gegebenenfalls die Funktionalität von Waren mit digitalen Elementen (§ 2 Z 4 VGG) und von digitalen Leistungen einschließlich anwendbarer technischer Schutzmaßnahmen,
 18. gegebenenfalls – soweit wesentlich – die Kompatibilität und Interoperabilität von Waren mit digitalen Elementen und von digitalen Leistungen, soweit sie dem Unternehmer bekannt sind oder vernünftigerweise bekannt sein müssen, und
 19. gegebenenfalls die Möglichkeit des Zugangs zu einem außergerichtlichen Beschwerde- und Rechtsbehelfsverfahren, dem der Unternehmer unterworfen ist, und die Voraussetzungen für diesen Zugang.
- (2) Im Fall einer öffentlichen Versteigerung können anstelle der in Abs. 1 Z 2 und 3 genannten Informationen die entsprechenden Angaben des Versteigerers übermittelt werden.
- (3) Die Informationen nach Abs. 1 Z 8, 9 und 10 können mittels der **Muster-Widerrufsbelehrung** erteilt werden. Mit dieser formularmäßigen Informationserteilung gelten die genannten Informationspflichten des Unternehmers als erfüllt, sofern der Unternehmer dem Verbraucher das Formular zutreffend ausgefüllt übermittelt hat.
- (4) Die dem Verbraucher nach Abs. 1 erteilten Informationen sind Vertragsbestandteil. Änderungen sind nur dann wirksam, wenn sie von den Vertragsparteien ausdrücklich vereinbart wurden.

(5) Hat der Unternehmer seine Pflicht zur Information über zusätzliche und sonstige Kosten nach Abs. 1 Z 4 oder über die Kosten für die Rücksendung der Ware nach Abs. 1 Z 9 nicht erfüllt, so hat der Verbraucher die zusätzlichen und sonstigen Kosten nicht zu tragen.

(6) Die Informationspflichten nach Abs. 1 gelten unbeschadet anderer Informationspflichten nach gesetzlichen Vorschriften, die auf der Richtlinie 2006/123/EG über Dienstleistungen im Binnenmarkt, ABl. Nr. L 376 vom 27.12.2006, S. 36, oder auf der Richtlinie 2000/31/EG über bestimmte rechtliche Aspekte der Dienste der Informationsgesellschaft, insbesondere des elektronischen Geschäftsverkehrs, im Binnenmarkt, ABl. Nr. L 178 vom 17.07.2000, S. 1, beruhen.

Informationserteilung bei außerhalb von Geschäftsräumen geschlossenen Verträgen

§ 5 FAGG (1) Bei außerhalb von Geschäftsräumen geschlossenen Verträgen sind die in § 4 Abs. 1 genannten Informationen dem Verbraucher **auf Papier oder, sofern der Verbraucher dem zustimmt, auf einem anderen dauerhaften Datenträger** bereitzustellen. Die Informationen müssen **lesbar, klar und verständlich** sein.

(2) Der Unternehmer hat dem Verbraucher eine Ausfertigung des unterzeichneten Vertragsdokuments oder die Bestätigung des geschlossenen Vertrags auf Papier oder, sofern der Verbraucher dem zustimmt, auf einem anderen dauerhaften Datenträger bereitzustellen. Gegebenenfalls muss die Ausfertigung oder Bestätigung des Vertrags auch eine Bestätigung der Zustimmung und Kenntnisnahme des Verbrauchers nach § 18 Abs. 1 Z 11 enthalten.

Informationserteilung bei Fernabsatzverträgen

§ 7 FAGG (1) Bei Fernabsatzverträgen sind die in § 4 Abs. 1 genannten Informationen dem Verbraucher **klar und verständlich** in einer dem verwendeten Fernkommunikationsmittel angepassten Art und Weise bereitzustellen. Werden diese Informationen auf einem **dauerhaften Datenträger** bereitgestellt, so müssen sie lesbar sein.

(2) Wird der Vertrag unter Verwendung eines Fernkommunikationsmittels geschlossen, bei dem für die Darstellung der Information nur begrenzter Raum oder begrenzte Zeit zur Verfügung steht, so hat der Unternehmer dem Verbraucher vor dem Vertragsabschluss über dieses Fernkommunikationsmittel zumindest die in § 4 Abs. 1 Z 1, 2, 4, 5, 8 und 14 genannten Informationen über die wesentlichen Merkmale der Waren oder Dienstleistungen, den Namen des Unternehmers, den Gesamtpreis, das Rücktrittsrecht – **mit Ausnahme des Muster-Widerrufsformulars** –, die Vertragslaufzeit und die Bedingungen der Kündigung unbefristeter Verträge zu erteilen. Die anderen in § 4 Abs. 1 genannten Informationen einschließlich des Muster-Widerrufsformulars sind dem Verbraucher auf geeignete Weise unter Beachtung von Abs. 1 zu erteilen.

(3) Der Unternehmer hat dem Verbraucher innerhalb einer angemessenen Frist nach dem Vertragsabschluss, spätestens jedoch mit der Lieferung der Waren oder vor dem Beginn der Dienstleistungserbringung, eine Bestätigung des geschlossenen Vertrags auf einem dauerhaften Datenträger zur Verfügung zu stellen, die die in § 4 Abs. 1 genannten Informationen enthält, sofern er diese Informationen dem Verbraucher nicht schon vor Vertragsabschluss auf einem dauerhaften Datenträger bereitgestellt hat. Gegebenenfalls muss die Vertragsbestätigung auch eine Bestätigung der Zustimmung und Kenntnisnahme des Verbrauchers nach § 18 Abs. 1 Z 11 enthalten.

Besondere Erfordernisse bei elektronisch geschlossenen Verträgen

§ 8 FAGG (1) Wenn ein elektronisch, jedoch nicht ausschließlich im Weg der elektronischen Post oder eines damit vergleichbaren individuellen elektronischen Kommunikationsmittels geschlossener Fernabsatzvertrag den Verbraucher zu einer Zahlung verpflichtet, hat der Unternehmer den Verbraucher, unmittelbar bevor dieser seine Vertragserklärung abgibt, klar und in hervorgehobener Weise auf die in § 4 Abs. 1 Z 1, 4, 5, 14 und 15 genannten Informationen hinzuweisen.

(2) Der Unternehmer hat dafür zu sorgen, dass der Verbraucher bei der Bestellung ausdrücklich bestätigt, dass die Bestellung mit einer Zahlungsverpflichtung verbunden ist. Wenn der Bestellvorgang die Aktivierung einer Schaltfläche oder die Betätigung einer ähnlichen Funktion erfordert, muss diese Schaltfläche oder Funktion gut lesbar ausschließlich mit den Worten »zahlungspflichtig bestellen« oder einer gleichartigen, eindeutigen Formulierung gekennzeichnet sein, die den Verbraucher darauf hinweist, dass die Bestellung mit einer Zahlungsverpflichtung gegenüber dem Unternehmer verbunden ist. Kommt der Unternehmer den Pflichten nach diesem Absatz nicht nach, so ist der Verbraucher an den Vertrag oder seine Vertragserklärung nicht gebunden.

(3) Auf Websites für den elektronischen Geschäftsverkehr ist spätestens bei Beginn des Bestellvorgangs klar und deutlich anzugeben, ob Lieferbeschränkungen bestehen und welche Zahlungsmittel akzeptiert werden.

(4) Die Abs. 1 bis 3 gelten auch für die in § 1 Abs. 2 Z 8 genannten Verträge. Die Regelungen in Abs. 2 zweiter und dritter Satz gelten auch für die in § 1 Abs. 2 Z 2 und 3 genannten Verträge, sofern diese auf die in Abs. 1 angeführte Weise geschlossen werden.

Definition »dauerhafter Datenträger«: Papier, USB-Sticks, CD-ROMs, DVDs, Speicherkarten und Computerfestplatten, speicherbare und wiedergebbare E-Mails.

Besondere Erfordernisse bei telefonisch geschlossenen Verträgen

§ 9 FAGG (1) Bei Ferngesprächen mit Verbrauchern, die auf den Abschluss eines Fernabsatzvertrags abzielen, hat der Unternehmer dem Verbraucher zu Beginn des Gesprächs seinen Namen oder seine Firma, gegebenenfalls den Namen der Person, in deren Auftrag er handelt, sowie den geschäftlichen Zweck des Gesprächs offenzulegen.

(2) Bei einem Fernabsatzvertrag über eine Dienstleistung, der während eines vom Unternehmer eingeleiteten Anrufs ausgehandelt wurde, ist der Verbraucher erst gebunden, wenn der Unternehmer dem Verbraucher eine Bestätigung seines Vertragsanbots auf einem dauerhaften Datenträger zur Verfügung stellt und der Verbraucher dem Unternehmer hierauf eine schriftliche Erklärung über die Annahme dieses Anbots auf einem dauerhaften Datenträger übermittelt.

VII. Rücktrittsrechte

1. Rücktritt vom Maklervertrag (Alleinvermittlungsauftrag, Vermittlungsauftrag, Maklervertrag mit dem Interessenten) bei Abschluss des Maklervertrags über Fernabsatz oder bei Abschluss des Maklervertrags außerhalb der Geschäftsräume des Unternehmers (§ 11 FAGG)

Rücktrittsrecht und Rücktrittsfrist

§ 11 FAGG (1) Der Verbraucher kann von einem Fernabsatzvertrag oder einem außerhalb von Geschäftsräumen geschlossenen Vertrag binnen 14 Tagen ohne Angabe von Gründen zurücktreten. Die Frist zum Rücktritt beginnt bei Dienstleistungsverträgen mit dem Tag des Vertragsabschlusses.

Unterbliebene Aufklärung über das Rücktrittsrecht

§ 12 FAGG (1) Ist der Unternehmer seiner Informationspflicht nach § 4 Abs. 1 Z 8 nicht nachgekommen, so verlängert sich die in § 11 vorgesehene Rücktrittsfrist um zwölf Monate.

(2) Holt der Unternehmer die Informationserteilung innerhalb von zwölf Monaten ab dem für den Fristbeginn maßgeblichen Tag nach, so endet die Rücktrittsfrist 14 Tage nach dem Zeitpunkt, zu dem der Verbraucher diese Information erhält.

Ausübung des Rücktrittsrechts

§ 13 FAGG (1) Die Erklärung des Rücktritts ist an keine bestimmte Form gebunden. Der Verbraucher kann dafür das Muster-Widerrufsformular* verwenden. Die Rücktrittsfrist ist gewahrt, wenn die Rücktrittserklärung innerhalb der Frist abgesendet wird.

(2) Der Unternehmer kann dem Verbraucher auch die Möglichkeit einräumen, das Muster-Widerrufsformular oder eine anders formulierte Rücktrittserklärung auf der Website des Unternehmers elektronisch auszufüllen und abzuschicken. Gibt der Verbraucher eine Rücktrittserklärung auf diese Weise ab, so hat ihm der Unternehmer unverzüglich eine Bestätigung über den Eingang der Rücktrittserklärung auf einem dauerhaften Datenträger zu übermitteln.

Beginn der Vertragserfüllung vor Ablauf der Rücktrittsfrist

§ 10 FAGG Hat ein Fernabsatzvertrag oder ein außerhalb von Geschäftsräumen geschlossener Vertrag eine Dienstleistung, die nicht in einem begrenzten Volumen oder in einer bestimmten Menge angebotene Lieferung von Wasser, Gas oder Strom oder die Lieferung von Fernwärme zum Gegenstand und wünscht der Verbraucher, dass der Unternehmer noch vor Ablauf der Rücktrittsfrist nach § 11 mit der Vertragserfüllung beginnt, so muss der Unternehmer den Verbraucher dazu auffordern, ihm ein ausdrücklich auf diese vorzeitige Vertragserfüllung gerichtetes Verlangen – im Fall eines außerhalb von Geschäftsräumen geschlossenen Vertrags auf einem dauerhaften Datenträger – zu erklären.

Pflichten des Verbrauchers bei Rücktritt von einem Vertrag über Dienstleistungen, Energie- und Wasserlieferungen oder digitale Inhalte

§ 16 FAGG (1) Tritt der Verbraucher nach § 11 Abs. 1 von einem Vertrag über Dienstleistungen oder über die in § 10 genannten Energie- und Wasserlieferungen zurück, nachdem er ein Verlangen gemäß § 10 erklärt und der Unternehmer hierauf mit der Vertragserfüllung begonnen hat, so hat er dem Unternehmer einen Betrag zu zahlen, der im Vergleich zum ver-

* siehe Anhang

traglich vereinbarten Gesamtpreis verhältnismäßig den vom Unternehmer bis zum Rücktritt erbrachten Leistungen entspricht. Ist der Gesamtpreis überhöht, so wird der anteilig zu zahlende Betrag auf der Grundlage des Marktwerts der erbrachten Leistungen berechnet.

(2) Die anteilige Zahlungspflicht nach Abs. 1 besteht nicht, wenn der Unternehmer seiner Informationspflicht nach § 4 Abs. 1 Z 8 und 10 nicht nachgekommen ist.

Ausnahmen vom Rücktrittsrecht

§ 18 FAGG (1) Der Verbraucher hat kein Rücktrittsrecht bei Fernabsatz- oder außerhalb von Geschäftsräumen geschlossenen Verträgen über Dienstleistungen, wenn der Unternehmer die Dienstleistung vollständig erbracht hat, wobei in jenen Fällen, in denen der Verbraucher nach dem Vertrag zu einer Zahlung verpflichtet ist, das Rücktrittsrecht nur entfällt, wenn überdies der Unternehmer mit der vorherigen ausdrücklichen Zustimmung des Verbrauchers mit der Vertragserfüllung begonnen hat und wenn der Verbraucher

- a) entweder vor Beginn der Dienstleistungserbringung bestätigt hat, zur Kenntnis genommen zu haben, dass er sein Rücktrittsrecht mit vollständiger Vertragserfüllung verliert,
- b) oder den Unternehmer ausdrücklich zu einem Besuch aufgefordert hat, um Reparaturarbeiten vornehmen zu lassen.

2. Rücktritt vom Immobiliengeschäft nach § 30a KSchG

Ein Verbraucher (§ 1 KSchG) kann binnen einer Woche seinen Rücktritt erklären, wenn,

- er seine Vertragserklärung am Tag der erstmaligen Besichtigung des Vertragsobjektes abgegeben hat,
- seine Erklärung auf den Erwerb eines Bestandrechts (insbes. Mietrechts), eines sonstigen Gebrauchs- oder Nutzungsrechts oder des Eigentums gerichtet ist, und zwar
- an einer Wohnung, an einem Einfamilienwohnhaus oder einer Liegenschaft, die zum Bau eines Einfamilienwohnhauses geeignet ist, und dies
- zur Deckung des dringenden Wohnbedürfnisses des Verbrauchers oder eines nahen Angehörigen dienen soll.

Die Frist beginnt erst dann zu laufen, wenn der Verbraucher eine Zweitschrift der Vertragserklärung und eine Rücktrittsbelehrung erhalten hat, d. h. entweder am Tag nach Abgabe der Vertragserklärung oder, sofern die Zweitschrift samt Rücktrittsbelehrung später ausgehändigt worden ist, zu diesem späteren Zeitpunkt. Das Rücktrittsrecht erlischt jedenfalls spätestens einen Monat nach dem Tag der erstmaligen Besichtigung. Die Vereinbarung eines Angelds, Reugelds oder einer Anzahlung vor Ablauf der Rücktrittsfrist nach § 30a KSchG ist unwirksam.

Eine an den Immobilienmakler gerichtete Rücktrittserklärung bezüglich eines Immobiliengeschäfts gilt auch für einen im Zug der Vertragserklärung geschlossenen Maklervertrag. Die Erklärung des Rücktritts ist an keine bestimmte Form gebunden. Die Rücktrittsfrist ist gewahrt, wenn die Rücktrittserklärung innerhalb der Frist abgesendet wird (§ 3 Abs. 4 KSchG).

3. Rücktrittsrecht bei »Haustürgeschäften« nach § 3 KSchG

Ist (nur) anzuwenden auf Verträge, die explizit vom Anwendungsbereich des Fern- und Auswärtsgeschäftegesetz (FAGG) ausgenommen sind.

Ein Verbraucher (§ 1 KSchG), der seine Vertragserklärung

- weder in den Geschäftsräumen des Unternehmers abgegeben,
- noch die Geschäftsverbindung zur Schließung des Vertrages mit dem Unternehmer selbst angebahnt hat,

kann bis zum Zustandekommen des Vertrages oder danach binnen 14 Tagen seinen Rücktritt erklären.

Die Frist beginnt erst zu laufen, wenn dem Verbraucher eine »Urkunde« ausgefolgt wurde, die Namen und Anschrift des Unternehmers, die zur Identifizierung des Vertrages notwendigen Angaben sowie eine Belehrung über das Rücktrittsrecht, die Rücktrittsfrist und die Vorgangsweise für die Ausübung des Rücktrittsrechts enthält.

Bei fehlender Belehrung über das Rücktrittsrecht steht dem Verbraucher das Rücktrittsrecht für eine Frist von zwölf Monaten und 14 Tagen ab Vertragsabschluss zu. Holt der Unternehmer die Urkundenausfolgung innerhalb der zwölf Monate ab dem Fristbeginn nach, so endet die verlängerte Rücktrittsfrist 14 Tage nach dem Zeitpunkt, zu dem der Verbraucher die Urkunde erhält.

Die Erklärung des Rücktritts ist an keine bestimmte Form gebunden. Die Rücktrittsfrist ist gewahrt, wenn die Rücktrittserklärung innerhalb der Frist abgesendet wird.

4. Das Rücktrittsrecht bei Nichteintritt maßgeblicher Umstände (§ 3 a KSchG)

Der Verbraucher kann von seinem Vertragsantrag oder vom Vertrag zurücktreten, wenn

- ohne seine Veranlassung,
- maßgebliche Umstände,
- die vom Unternehmer als wahrscheinlich dargestellt wurden,
- nicht oder in erheblich geringerem Ausmaß eingetreten sind.

Maßgebliche Umstände sind

- die erforderliche Mitwirkung oder Zustimmung eines Dritten,
- steuerrechtliche Vorteile,
- eine öffentliche Förderung oder die Aussicht auf einen Kredit.

Die Rücktrittsfrist beträgt eine Woche ab Erkennbarkeit des Nichteintritts für den Verbraucher, wenn er über dieses Rücktrittsrecht schriftlich belehrt wurde. Das Rücktrittsrecht endet aber jedenfalls einen Monat nach beidseitiger vollständiger Vertragserfüllung.

Ausnahmen vom Rücktrittsrecht

- Wissen oder wissen müssen des Verbrauchers über den Nichteintritt bei den Vertragsverhandlungen.
- Im einzelnen ausgehandelter Ausschluss des Rücktrittsrechtes (formulärmäßig nicht abdeckbar).
- Angemessene Vertragsanpassung.

Die Erklärung des Rücktritts ist an keine bestimmte Form gebunden. Die Rücktrittsfrist ist gewahrt, wenn die Rücktrittserklärung innerhalb der Frist abgesendet wird (§ 3 Abs. 4 KSchG).

5. Das Rücktrittsrecht beim Bauträgervertrag nach § 5 BTVG

Mit dem Bauträgervertragsgesetz wurden Schutzbestimmungen für die Erwerber von Rechten an erst zu errichtenden bzw. durchgreifend zu erneuernden Gebäuden, Wohnungen bzw. Geschäftsräumen geschaffen. Das Gesetz ist nur auf Bauträgerverträge anzuwenden, bei denen **Vorauszahlungen** von mehr als EUR 150,- pro Quadratmeter Nutzfläche zu leisten sind.

Der **Erwerber kann von seiner Vertragserklärung zurücktreten**, wenn ihm der Bauträger nicht eine Woche vor deren Abgabe folgendes schriftlich mitgeteilt hat:

1. den vorgesehenen Vertragsinhalt;
2. den vorgesehenen Wortlaut der Vereinbarung mit dem Kreditinstitut (wenn die Sicherungspflicht nach § 7 Abs. 6 Z 2 (Sperrkontomodell) erfüllt werden soll);
3. den vorgesehenen Wortlaut der Bescheinigung nach § 7 Abs. 6 Z 3 lit. c (wenn die Sicherungspflicht nach § 7 Abs. 6 Z 3 (Bonitätsmodell im geförderten Mietwohnbau) erfüllt werden soll);
4. den vorgesehenen Wortlaut der ihm auszustellenden Sicherheit (wenn die Sicherungspflicht schuldrechtlich (§ 8) ohne Bestellung eines Treuhänders (Garantie, Versicherung) erfüllt werden soll);
5. gegebenenfalls den vorgesehenen Wortlaut der Zusatzsicherheit nach § 9 Abs. 4 (wenn die Sicherungspflicht des Bauträgers durch grundbücherliche Sicherstellung (§§ 9 und 10) erfüllt werden soll [Ratenplan A oder B]).

Sofern der Erwerber nicht spätestens eine Woche vor Abgabe seiner Vertragserklärung die oben in Pkt. 1–5 genannten Informationen sowie eine Belehrung über das **Rücktrittsrecht** schriftlich erhält, steht ihm ein Rücktrittsrecht zu. Der Rücktritt kann vor Zustandekommen des Vertrages unbefristet erklärt werden; danach ist der Rücktritt binnen 14 Tagen zu erklären. Die Rücktrittsfrist beginnt mit Erhalt der Informationen zu laufen, jedoch nicht vor Zustandekommen des Vertrages. Unabhängig vom Erhalt dieser Informationen erlischt das Rücktrittsrecht aber jedenfalls spätestens 6 Wochen nach Zustandekommen des Vertrages.

Darüber hinaus kann der Erwerber von seiner Vertragserklärung zurücktreten, wenn eine von den Parteien dem Vertrag zugrunde gelegte **Wohnbauförderung** ganz oder in erheblichem Ausmaß aus nicht bei ihm gelegenen Gründen nicht gewährt wird. Der Rücktritt ist binnen 14 Tagen zu erklären. Die **Rücktrittsfrist beginnt**, sobald der Erwerber vom Unterbleiben der Wohnbauförderung informiert wird und gleichzeitig oder nachher eine schriftliche Belehrung über das Rücktrittsrecht erhält.

Das **Rücktrittsrecht erlischt** jedoch spätestens 6 Wochen nach Erhalt der Information über das Unterbleiben der Wohnbauförderung.

Der Erwerber kann den Rücktritt dem Bauträger oder dem Treuhänder gegenüber erklären.

VIII. Steuerliche Auswirkungen bei Veräußerung

1. Veräußerungs- und Spekulationsgewinn (Immobilienvermögensteuer)

Gewinne aus der Veräußerung privater Liegenschaften werden seit 01.04.2012 unbefristet besteuert. Bei Immobilien, die nach dem **31.03.2012** veräußert werden, ist hinsichtlich

der Besteuerung zwischen »steuerverfangenen Immobilien«, die **ab dem 01.04.2002** (bzw. 01.04.1997) entgeltlich angeschafft wurden, und »Altfällen« zu unterscheiden.

»Steuerverfangene Immobilien«: 30 % Steuer auf Veräußerungsgewinn

Im Regelfall unterliegen Immobilien, die ab dem **01.04.2002** angeschafft wurden (bzw. ab dem **01.04.1997**, falls eine Teilabsetzung für Herstellungsaufwendungen in Anspruch genommen wurde) einer einheitlichen Immobilienertragsteuer in Höhe von 30 % des **Veräußerungsgewinns**, der Differenz zwischen Anschaffungskosten und Verkaufspreis. Steuermindernd wirken sich Instandsetzungs- und nachträgliche Herstellungsmaßnahmen aus, soweit diese nicht mehr steuerlich geltend gemacht werden können. Geltend gemachte Absetzbeträge von Anschaffungs- und Herstellungskosten einschließlich jener AfA, welche bei der Berechnung der besonderen Einkünfte (Details siehe unten) abgezogen worden ist, sowie offene Teilabsetzbeträge für Instandsetzungsaufwendungen müssen hinzugerechnet werden. Für Veräußerungen bis 31.12.2015 ist ein Steuersatz von 25 % anzuwenden. Eine **Inflationsabgeltung** in Höhe von 2 % pro Jahr kann ab 01.01.2016 nicht mehr geltend gemacht werden.

HINWEIS: Vor allem bei vermieteten Immobilien kann die Ermittlung des Veräußerungsgewinns im Regelfall nur im Zusammenwirken mit dem Steuerberater und Immobilienverwalter des Verkäufers ermittelt werden. Die **Meldung und Abfuhr der Immobilienertragsteuer** hat **durch den Parteienvertreter** (Vertragserrichter) spätestens am 15. Tag des auf den Kalendermonat des Zuflusses zweitfolgenden Kalendermonats zu erfolgen.

»Altfälle«: 4,2 % bzw. 18 % Steuer auf gesamten Kaufpreis

Bei einem letzten entgeltlichen Erwerb **vor dem 01.04.2002** (bzw. **im Falle von geltend gemachten Teilabsetzungen gem. § 28 Abs. 3 EStG 01.04.1997**) wird pauschal der **Veräußerungserlös (tatsächlicher erzielter Kaufpreis)** besteuert. Unter der gesetzlich vorgegebenen Annahme eines Veräußerungsgewinns von 14 % ergibt dies eine Steuerlast von

- 4,2 % vom Veräußerungserlös bzw.
- 18 % vom Veräußerungserlös, wenn seit dem 01.01.1988 eine Umwidmung stattgefunden hat.

Über Antrag ist es in jedem Fall möglich, den Spekulationsgewinn zu errechnen und diesen mit 30 % zu versteuern oder aber auch mit dem Einkommensteuertarif zu veranlagern. Gem. § 20 Abs. 2 EStG sind dann auch Verkaufsnebenkosten abzugsfähig.

2. Befreiung von der Immobilienertragsteuer

A) Hauptwohnsitzbefreiung

Wenn eine Immobilie ab der Anschaffung mindestens zwei Jahre durchgehend bis zur Veräußerung als Hauptwohnsitz gedient hat oder 5 Jahre durchgehender Hauptwohnsitz in den letzten 10 Jahren vor Veräußerung gegeben ist, fällt keine Immobilienertragsteuer an.

B) Selbst erstellte Gebäude

Eine solche Steuerbefreiung ist auch für **selbst erstellte Gebäude** (Veräußerer hat die Bauherrneigenschaft) gegeben: Diese Gebäude dürfen aber in den letzten 10 Jahren vor Veräußerung nicht zur Erzielung von Einkünften aus Vermietung und Verpachtung verwendet worden sein.

C) Weitere Ausnahmen

Weitere Ausnahmen sind für Tauschvorgänge im Rahmen eines Zusammenlegungs- oder Flurbereinigungsverfahrens vorgesehen sowie für **Anrechnung von Grunderwerbsteuern** und Stiftungseingangssteuern sowie Erbschafts- & Schenkungssteuern der letzten 3 Jahre vor Veräußerung auf die Spekulationssteuer.

3. Teilabsetzbeträge und Spekulationsgewinn-Ermittlung

Bei Ermittlung des Spekulationsgewinnes von »steuerverfangenen« Grundstücken müssen die begünstigt abgesetzten Teilbeträge für Herstellungsaufwendungen – neben den abgesetzten Instandsetzungszehnteln bzw. (ab 2016) Instandsetzungsfünftehteln – dem Spekulationsgewinn hinzugerechnet werden. Sie sind demnach gem § 30 Abs. 3 EStG bereits im Spekulationsgewinn enthalten und daher mit dem besonderen Steuersatz von 30 % besteuert.

Bei nicht mehr steuerverfangenen Grundstücken erfolgt anlässlich der Veräußerung von vermieteten Grundstücken bei Ermittlung des Veräußerungsgewinnes nach der Pauschal-methode (mit 4,2 % des Veräußerungserlöses) eine Nachversteuerung in Form der Hinzu-rechnung in Höhe der Hälfte der in den letzten 15 Jahren vor der Veräußerung abgesetzten Herstellungsfünftehtel (im Sonderfall auch Zehntel) mit dem Sondersteuersatz von 30 %.

4. Verlust der Zehntel- bzw. Fünftehtelabsetzung

Wenn der Verkäufer für Instandsetzungs- und Herstellungsaufwendungen einen Antrag auf Absetzung in Teilbeträgen gemäß § 28 Abs. 2, 3 und 4 EStG 1988 (Zehntel- bzw. Fünftehtelabsetzung) gestellt hat, geht das Recht der Absetzung der im Zeitpunkt des Verkaufes noch nicht geltend gemachten Zehntel- bzw. Fünftehtelbeträge für den Verkäufer und den Käufer verloren.

5. Vorsteuerberichtigung und Umsatzsteuer

Vorsteuerbeträge, resultierend aus Anschaffungs- und Herstellungsaufwendungen, sowie aus Großreparaturen, sind bei Übertragung unter Lebenden innerhalb der nachfolgenden 19 Jahre anteilig zu berichtigen. Für bereits vor dem 01.04.2012 genutzte bzw. verwendete Anlagegüter gibt es aber eine Übergangsvorschrift, die einen neunjährigen Berichtigungs-zeitraum vorsieht. Bei unternehmerischer Nutzung des Rechtsnachfolgers (z. B. Zinshaus) kann die Vorsteuerberichtigung vermieden werden, indem 20 % Umsatzsteuer zum Kaufpreis zusätzlich in Rechnung gestellt wird.

Zu beachten sind jedoch die Auswirkungen des 1. Stabilitätsg 2012 bei nicht fast ausschließlich zum Vorsteuerabzug berechtigenden Umsätzen eines Mieters. Es ist in jedem Fall zu empfehlen, die umsatzsteuerrechtliche Situation im Detail vor der Kaufvertrags-erstellung mit einem Steuerexperten zu erörtern.

6. Verkauf von Waldgrundstücken

Die stillen Reserven aus dem stehenden Holz werden aufgedeckt und sind zu versteuern.

Widerrufsformular

(wenn Sie den Vertrag widerrufen wollen, dann füllen Sie bitte dieses Formular aus und senden es zurück)

- An (hier ist der Name, die Anschrift und gegebenenfalls die Faxnummer und E-Mail-Adresse des Unternehmers durch den Unternehmer einzufügen)

- Hiermit widerrufe(n) ich/wir(*) den von mir/uns(*) abgeschlossenen Vertrag über den Kauf der folgenden Waren(*) / die Erbringung der folgenden Dienstleistung (*):

.....
.....

- Bestellt am (*) / erhalten am (*):

- Name des/der Verbraucher(s):

.....

- Anschrift des/der Verbraucher(s):

.....

.....

.....
- Unterschrift des/der Verbraucher(s) (nur bei Mitteilung auf Papier)

- Datum:

(*) Unzutreffendes streichen